

■手作りマスクの作り方 (平面タイプ)

【材料】

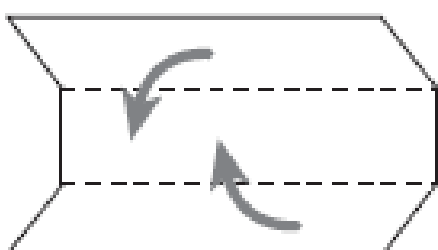
- ガーゼ生地(布目の細かい布)(約40cm×約30cm)×1枚
 - ゴムひも(約32cm)×2本
- ※ゴムひもは装着時に顔とマスクの間にすき間ができない長さにしてください。

①



① 約40cm×約30cmの大きさの布を用意します。

②



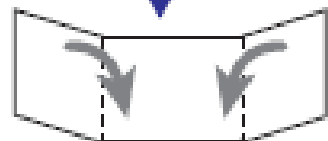
② 3等分の位置で上下を内側に折りたたみます。

③



③ 布が3重になった細長いものができます。

④



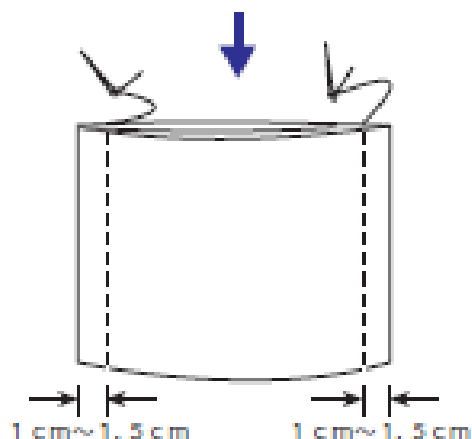
④ 3等分の位置で左右を内側に折りたたみます。

⑤



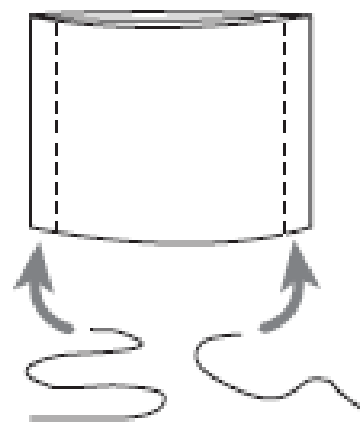
⑤ マスクの大きさのものができます。

⑥



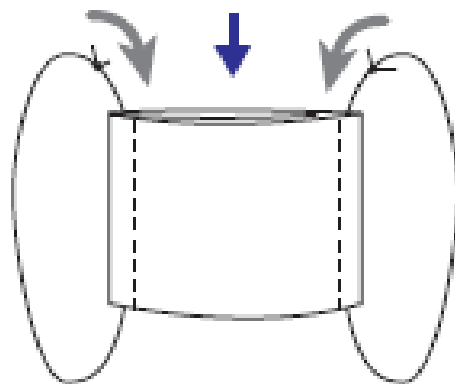
⑥ ゴムひもを通す部分を作ります。左右の1cm~1.5cm内側を縫います。

⑦



⑦ 縫い付けた部分にゴムひもを通してゴムひもの両端を結びます。

⑧



⑧ ゴムひもの結び目をマスクの中に移動させると完成です。

臨時休校の間に、マスクを手作りしてみましょう。

